

巨龙 DTU 系列产品（型号：DST2200） 用户操作手册

 厦门市巨龙软件工程有限公司
XIAMEN DRAGON SOFTWARE ENGINEERING CO.,LTD.

版权所有 侵权必究

修订记录

日期	修订版本	修订内容	作者
130911	0.1	初稿拟制	厦门市巨龙软件工程有限公司

DRAGONSOFTE

目录

前 言.....	5
1 操作手册介绍	6
1.1 目的	6
1.2 手册约定	6
1.3 英文缩写对照表	6
2 产品简介	8
2.1 产品外观	8
2.2 机械尺寸	9
2.3 产品配件	9
2.4 工作原理	10
2.5 产品功能	10
2.5.1 基本功能	10
2.5.2 选配功能	11
2.6 技术参数	11
2.7 外部接口	12
2.7.1 电源接口	12
2.7.2 串行数据接口	13
2.7.3 GPRS 天线接口	13
2.8 指示灯说明	14
3 安装及使用	15
3.1 概述	15
3.2 开箱	15
3.3 天线及 SIM 卡安装	16
3.3.1 GPRS 天线安装	16
3.3.2 SIM 卡安装	16

3.4 电源的选择和安装	16
3.5 检测网络情况	16
3.6 终端使用说明	17

DRAGONSOFT

前 言

欢迎您使用巨龙 DST2200 系列 DTU 产品,为易于您轻松快捷的掌握本 DTU 系列产品的使用,本手册为您详细介绍 DST2200 系列 DTU 产品的使用。

本产品由厦门市巨龙软件工程有限公司开发,手册版权归属厦门市巨龙软件工程有限公司,禁止任何人擅自将本手册的部分或全部内容复制并用于商业目的,违者将承担法律责任。

希望用户阅读本操作手册,能全面快速了解本系列产品,通过短时间的操作能很快的熟悉本系列产品。若您对本手册有任何意见、建议或问题,欢迎您来信或来电,我们将竭诚为您服务。

地址:厦门市火炬高新区创新二路1号

邮编: 361006

电话: 0592-5707800

传真: 0592-5707888

E-mail: public@dragonsoft.com.cn

公司网址: <http://www.dragonsoft.com.cn>

1 操作手册介绍

本章主要描述了本操作手册已经具备的功能和作用，同时也告诉了读者如何去阅读本操作手册，使其作为安装使用巨龙DST2200系列DTU产品的最佳指导文档。本章由以下三节组成：


- 1.目的
- 2.手册约定
- 3.英文缩写对照表

1.1 目的

本操作手册主要是以DST2200参考编写的，用于指导巨龙DST2200系列DTU产品安装调试。

1.2 手册约定

为了方便使用，快速阅读本操作手册，在本手册中我们有一些简称、图示、说明、安全警示、使用技巧等约定如下：

约定项	释义说明	备注
DST2200	是指巨龙DST2200系列DTU	出现在第二章节之后的过程中
	警示：提示用户在使用或者在调试时的一些非法操作或者不当的使用操作	出现在本操作指南第一章之外的说明过程中

1.3 英文缩写对照表

APN	接入点名称
DTU	数据终端单元
FLASH	存储芯片
GPRS	移动数据业务
GSM	全球移动通信系统
IP	互联网协议
M2M	终端统一管理平台

POS	销售终端
RTU	远方终端单元
RS232	异步传输标准接口
RX	通信接收单元
SIM	用户标识模块
SMS	短消息业务
SRAM	静态随机存储器
TCP	传输控制协议
TX	通信发送单元
UDP	用户自带寻址信息协议
UIM	用户标识模块

DRAGONSOF

2 产品简介

DST2200是巨龙2013年推出的一款工业级带SHT温湿度检测的GPRS DTU产品。该产品内部集成了高性能、低功耗的工业级GPRS模块，外部可连接温湿度传感器。

DST2200内置工业级模块，可在恶劣环境下使用，工作温度适用范围-40℃至85℃。DST2200提供标准RS232/485串行接口，可以快速与PLC、工控机、仪器、仪表、RTU等设备相连，通过GPRS网络将与DST2200相连的设备数据传输到Internet上的一台主机上，实现数据远程透明传输，与此同时可将前端设备所处地的温湿度信息上报至监控中心，实现温湿度数据的监测。

DST2200具有温湿度检测、无线数据通信及数据处理能力，外形小巧，坚固耐用，稳定可靠，安装方便，并且可以实现拆壳后的裸板集成，可广泛应用于电力、交通、环境检测等行业。。

本章概要的介绍DST2200 GPRS无线数传（DTU）的外观、配件、功能特点、性能参数、外部接口与工作原理等。本章由以下八节组成：

- 1.产品外观
- 2.机械尺寸
- 3.产品配件
- 4.工作原理
- 5.产品功能
- 6.技术参数
- 7.外部接口
- 8.指示灯说明

2.1 产品外观



图2.1 产品外观

2.2 机械尺寸

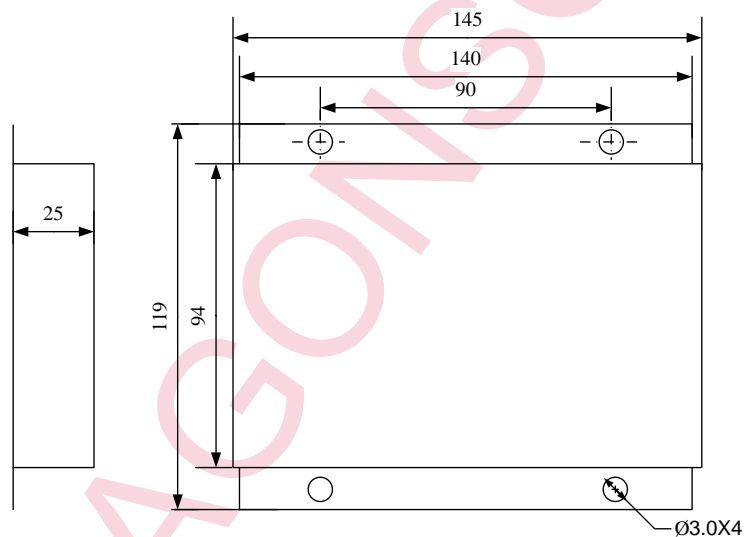


图2.2 产品机械尺寸

2.3 产品配件

产品配件根据根据客户的不同要求会有所不同，产品的标准配置为GPRS天线、电源适配器、RS232串口线。如果客户需要温湿度检测功能产品会增配温湿度传感器。

表2.1 产品配件

		
GPRS天线	RS232串口线	电源适配器

2.4 工作原理

巨龙 DST2200 系列产品是基于无线数据网络，针对工业远程控制、远程检测、交通管理、金融交易等行业等的通信应用开发的设备。

原理框图参见下图：

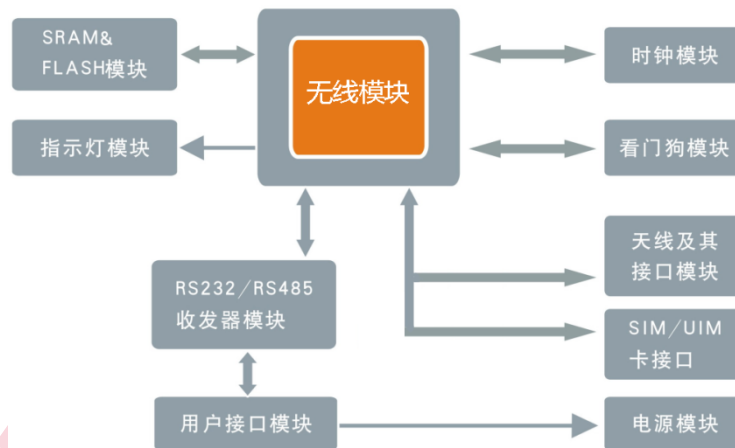


图2.3 DTU原理框图

2.5 产品功能

2.5.1 基本功能

- 支持UART接口与GPRS数据透明传输；
- 数据双向全透明传输，用户无需了解复杂的TCP/IP、PPP等数据协议；

- 采用工业级GPRS模块，性能稳定，工作温度范围广；
- 工作频率：900/1800MHZ；
- UART接口可支持RS232/485，波特率可从1200~115200可选；
- 支持多种方式自动组网，可实现一对一，一对多组网；
- IP自动注册机制，可实现多种服务模式，构建完整的超大规模无线应用系统；
- 远程休眠与唤醒：可使用指定号码的手机发送短信至DTU号码，方便用户在不使用DTU时使其休眠大大节省流量费；
- 掉电报警功能；
- 支持永久在线、空闲下线和空闲掉电三种工作方式；
- 支持本地串口、短信参数配置方式；
- 支持IP地址或DNS域名访问；
- 支持专用APN，数据中心支持固定IP与动态域名解析；
- 通讯距离远、覆盖面积广、组网方便灵活、运行成本低。

2.5.2 选配功能

- 支持开关量输入/输出；
- 锂电池供电；
- 温湿度检测。

2.6 技术参数

- 基本参数：
 - 支持宽幅电压输入DC 6V~32V，提供交流220V供电电源适配器；
 - 电源接口：内正外负；
 - 最大工作电流：360mA@+5V DC；
 - 待机电流：80mA@+5V DC ；
 - GPRS天线接口：50Ω/SMA（阴头）；
 - SIM卡3V/1.8V自动检测；
 - 数据接口：RS232/485/TTL；

- GPRS工作频段：900M/1800M；
- 抗干扰设计，适合电磁环境恶劣的应用需求。
- 数据传输：
 - 串行数据接口波特率可设；
 - 支持串口硬流控；
 - 支持标准TCP/IP协议，UDP，TCP；
 - 心跳间隔及心跳超时可设；
 - 支持永远在线；
 - 温湿度数据上报间隔可设；
 - 支持AT指令查询温湿度信息。
- 其它参数：
 - 外形尺寸：95*54*26mm（不包括天线的安装件）；
 - 工作环境温度：

设备型号	工作温度	极限温度
DST2200	-20℃~70℃	-30℃~75℃

- 相对湿度：95%（无凝结）。

2.7 外部接口

2.7.1 电源接口

电源的适应范围为：+7V~+35V，建议采用+12V DC、供电电流大于1A、纹波小于200mV的供电电源装置。



图2.4 电源接口

2.7.2 串行数据接口



图2.5 串行数据接口

DST2200 DTU的串行数据接口使用标准DB9公头接口，标准DB9接头如图2.6所示。



图2.6 标准DB9接头

DST2200 DTU的串口管脚定义如下：

管脚编号	1	2	3	4	5	6	7	8	9
管脚定义	DCD	RXD	TXD	DTR	GND	DSR	RTS	CTS	RI



注意：当使用三线标准时请将1、4、6、7、8、9悬空。当使用五线标准时，请将1、4、6、9悬空。

2.7.3 GPRS天线接口

GPRS天线接口为50Ω/SMA（阴头），为了达到最好的通讯效果，为了达到最好的通讯效果，请将GPRS天线接口拧好，使网络信号最佳。

2.8 指示灯说明



图2.7 DST2200指示灯

信号等灯指示状态如下表所示：

表2.2 各指示灯状态及描述

LED指示灯	颜色	状态	描述
电源	红	长亮	设备正常工作状态
		熄灭	设备非工作状态
网络	绿	闪烁	信号正常
信号	黄	慢闪	正在启动
		快闪	正在登陆网络
		长亮	正常工作

3 安装及使用

本章主要介绍产品的安装，由以下五节组成：

- 1.概述
- 2.开箱
- 3.天线及SIM卡安装
- 4.电源的选择与安装
- 5.检测网络情况
- 6.终端使用说明

3.1 概述

该产品必须正确安装和设置后才能达到预期的使用要求，本节主要说明产品的安装步骤。



注意：请不要带电安装DST2200 GPRS无线数传（DTU）。

3.2 开箱

为了安全运输，该设备通常需要合理的包装，当您开箱时请保管好包装材料，以便日后需要转运时使用。

1套设备包括下列组成部分：

巨龙GPRS数传设备	1台
电源适配器	1块
棒状天线（SMA接口）	1根
DB9 RS232直连线	1根
SIM卡抽屉	1个

可选配部件如下：

温湿度传感器	1根
锂电池	1块

开箱后请清点物品数量，具体的数量根据用户订货合同包装。

3.3 天线及SIM卡安装

3.3.1 GPRS天线安装

- 产品的GPRS天线接口采用50ΩSMA阴头底座；
- 外接天线必须使用适合GPRS工作波段天线；
- 如果采用其它不匹配天线将影响设备的使用，严重的甚至可能会导致产品损坏。



注意：安装GPRS天线时请不要用力过猛，否则会损坏天线接口。

3.3.2 SIM卡安装

- 使用中国移动的GPRS网络，购买移动运营商的SIM卡；
- 在安装SIM卡前，首先要把DTU外壳上的SIM卡抽屉取出（SIM卡抽屉与GPR天线接口同侧）；
- 取出办法：用尖锐物体（如镊子）按压抽屉旁的黄色按钮，使抽屉弹出；
- 抽屉取出后，把SIM卡放在抽屉中，再把抽屉插回DTU中的SIM卡插槽中，SIM卡金属面朝上。



注意：产品通电的情况下严禁插拔SIM卡。

3.4 电源的选择和安装

该设备可以使用+7V~+35V的宽范围电压供电，电源纹波控制在300mV以内，最大峰值电流需支持2A。该产品在进行无线通信时瞬间电流会很大，并且变化快速，所以外部电源内阻要尽量小。



注意：电源插头极性为内正外负，电源极性错误可能会导致产品和电源设备的严重损坏。

3.5 检测网络情况

连接好电缆并检查无误，连接天线，插入有效的SIM卡，通过连接电缆向

DTU设备供电，信号指示灯长亮，表示DTU正常工作，如果信号灯有规律闪烁表示正在连接网络。



注意：加电前，请务必确认DST2200 GPRS无线数传（DTU）电缆连接正确，否则会有烧掉产品的危险；

3.6 终端使用说明

■ DST2200属智能型数据通信终端，安装设置完成后，接入用户数据源即可使用，正常运行时无需用户介入，为用户构建全透明传输、永远在线的数据专用网络。

■ DST2200可嵌入用户的使用环境，但必须注意其天线所处的具体位置信号接收情况，在信号接收不良的环境下(如用户的金属机壳内、地下室等)，请使用外接天线。使用室外的外接天线时，请注意防雷和外力破坏。

■ DST2200正常运行时，无需日常维护。在许多嵌入式应用环境下通常只需通过数据中心发送检测和维护信息来确认终端是否正常运行。